

МИКРОСКОП МЕТАЛЛОГРАФИЧЕСКИЙ
ИНВЕРТИРОВАННЫЙ MAGUS METAL V700 | V700 BD
РУКОВОДСТВО ПО ЭКСПЛУАТАЦИИ



MAGUS



До начала работы на микроскопе необходимо внимательно прочитать данное руководство, изучить конструкцию, принцип действия, правила эксплуатации микроскопа, эксплуатационные ограничения и меры безопасности при использовании прибора.

В связи с постоянным усовершенствованием микроскопа в настоящем руководстве могут быть не отражены частичные конструктивные изменения, не влияющие на качество работы и правила эксплуатации.

ПРАВИЛА ТЕХНИКИ БЕЗОПАСНОСТИ

1. Для предотвращения удара электрическим током или возгорания отключайте питание микроскопа и отсоединяйте шнур питания из разъема перед сборкой микроскопа, заменой лампы или предохранителя.
2. За исключением съемных деталей, указанных в данном руководстве, нельзя разбирать микроскоп. Это может привести к разъюстировке. В случае неисправности обращайтесь в квалифицированный сервисный центр.
3. Проверяйте соответствие входного напряжения микроскопа напряжению местной сети электропитания. Неправильное входное напряжение может вызвать короткое замыкание или возгорание.
4. Использование неподходящей лампы, предохранителя или шнура электропитания может привести к повреждению или возгоранию микроскопа. Сетевой шнур должен быть заземлен.
5. Для предотвращения короткого замыкания или любых других неисправностей не подвергайте микроскоп воздействию высоких температур или среды с высокой влажностью в течение длительного времени.
6. Если на микроскоп попали брызги воды, отключите электропитание, отсоедините шнур электропитания, вытрите воду сухой тряпкой.
7. Лампа микроскопа во время работы нагревается. Во избежание ожогов не следует прикасаться к линзе коллектора и к самой лампе в течение 10 минут после выключения лампы. Для предотвращения пожара не следует размещать рядом с вентиляционными отверстиями на основании бумагу, горючие или взрывчатые материалы.
8. В микроскопе использован коаксиальный механизм грубой/тонкой фокусировки. Не следует поворачивать левую/правую рукоятки грубой/тонкой фокусировки в разных направлениях. При достижении предела перемещения нельзя продолжать вращать рукоятку грубой фокусировки.

9. Избегайте размещения микроскопа под прямыми солнечными лучами или в другом ярко освещенном месте. Не подвергайте микроскоп воздействию высоких температур, влажности или пыли, это может привести к запотеванию, плесени, загрязнению оптических деталей.
10. Не касайтесь пальцами поверхностей линз. Используйте кисточку и специальные средства для чистки оптики.
11. Установка лампы:
- Не прикасайтесь голыми руками к стеклянной поверхности лампы. Во время установки лампы наденьте перчатки или оберните ее хлопчатобумажной тканью.
 - Стирайте грязь с поверхности лампы с помощью чистой хлопчатобумажной ткани, смоченной спиртом. Грязь может разъесть поверхность лампы, снизить ее яркость и сократить срок службы.
 - Проверьте контакт лампы. В случае повреждения контакта лампа может перестать работать или вызвать короткое замыкание.
 - Во время замены лампы ее цоколь следует как можно глубже вставить в патрон. Если цоколь вставлен неплотно, лампа может выскочить из патрона или вызвать короткое замыкание.

СОДЕРЖАНИЕ

1 ОПИСАНИЕ МИКРОСКОПА	5
Назначение	5
Технические характеристики	5
Состав микроскопа	6
2 ОПИСАНИЕ СОСТАВНЫХ ЧАСТЕЙ	9
Штатив микроскопа	9
Фокусировочный механизм	9
Визуальная насадка	10
Окуляры	10
Револьверное устройство	10
Объективы	10
Осветительная система отраженного света	11
Предметный столик	11
Фонарь лампы	11
Устройство простой поляризации	12
Светофильтры	12
3 РАСПАКОВКА МИКРОСКОПА И УСТАНОВКА СОСТАВНЫХ ЧАСТЕЙ	12
4 РАБОТА НА МИКРОСКОПЕ ПО МЕТОДУ СВЕТЛОГО ПОЛЯ	13
Включение освещения	13
Переключение канала визуализации	13
Настройка визуальной насадки	14
Регулировка диоптрийной системы	14
Центрировка источника света	14
Размещение объекта	15
Фокусировка на объект	15
Настройка освещения по Кёлеру	16
Использование светофильтров	17
Наблюдение в свете поляризации	17
Определение общего увеличения микроскопа	18
Определение поля зрения микроскопа	18
5 РАБОТА НА МИКРОСКОПЕ ПО МЕТОДУ ТЕМНОГО ПОЛЯ (MAGUS Metal V700 BD)	18
6 РАБОТА С ДОПОЛНИТЕЛЬНЫМИ УСТРОЙСТВАМИ	19
Использование в работе окуляра с измерительной шкалой	19
Использование камеры	19
Использование калибровочного слайда при работе с камерой	21
7 ВОЗМОЖНЫЕ НЕИСПРАВНОСТИ ПРИ РАБОТЕ С МИКРОСКОПОМ	21
8 КОМПЛЕКТНОСТЬ	23
9 ОБСЛУЖИВАНИЕ МИКРОСКОПА	24
Замена лампы и предохранителя	24
Техническое обслуживание	25
10 ГАРАНТИЯ MAGUS	26

Микроскоп металлографический инвертированный MAGUS Metal V700 (далее – микроскоп) сконструирован и испытан в соответствии с международными стандартами по технике безопасности. Микроскоп безопасен для здоровья, жизни, имущества потребителя и окружающей среды при правильной его эксплуатации. Правильное обслуживание микроскопа является необходимым условием его надежной и безопасной работы.

1 ОПИСАНИЕ МИКРОСКОПА

НАЗНАЧЕНИЕ

Микроскоп предназначается для изучения микроструктуры металлов и сплавов, полупроводниковых материалов и других непрозрачных объектов. Инвертированная конструкция микроскопа не ограничивает геометрию объекта исследования, а только ограничивает его массу – до 2 кг. Одна грань образца подвергается специальной обработке, и образец устанавливается на столик вниз этой поверхностью. На этом микроскопе непрозрачные объекты исследуются в отраженном свете по методу светлого поля, темного поля (MAGUS Metal V700 BD) и простой поляризации.

Микроскоп используется на предприятиях металлургической, машиностроительной, аэрокосмической, атомной и энергетической промышленности, в научно-исследовательских лабораториях и технических вузах.

ТЕХНИЧЕСКИЕ ХАРАКТЕРИСТИКИ (ТАБЛ.1)

	MAGUS Metal V700	MAGUS Metal V700 BD
Увеличение, крат	50–1000 (50–1250, 1500, 2000, 2500)**	50–500 (50–1000, 1250, 1500, 2000, 2500)**
Механическая длина тубуса микроскопа	Бесконечность (∞)	
Визуальная насадка	Тринокулярная (тип Зидентофа) Угол наклона визуальной насадки – 45° Межзрачковое расстояние: 48–75 мм Посадочный диаметр окуляров – 30 мм Во время установки можно выбрать положение тубусов с разворотом на 180° для увеличения высоты взгляда	
Окуляры, увеличение, крат/ поле зрения, мм	10х/22 мм 12,5х/14 мм*, 15х/15мм*, 20х/12мм*, 25х/9 мм* 10х/22 мм со шкалой*, цена деления шкалы 0,1 мм	
Револьверное устройство	На 5 объективов	
Тип коррекции объективов	Планахроматы, скорректированы на длину тубуса «бесконечность» (∞), парфокальная высота – 45 мм	
Объективы увеличение, крат/апертура/ рабочее расстояние, мм	PL L 5х/0,12/26,1 PL L 10х/0,25/20,2 PL L 20х/0,40/8,8 PL L 50х/0,70/3,7 PL L 100х/0,85/0,4 (сухой) PL L 40х/0,60/3,9* PL L 60х/0,70/2,1* PL L 80х/0,80/1,2*	PL L 5х/0,12/9,7 BD PL L 10х/0,25/9,3 BD PL L 20х/0,40/7,2 BD PL L 50х/0,70/2,5 BD PL L 40х/0,60/3,0 BD* PL L 60х/0,70/1,9 BD* PL L 80х/0,80/0,8 BD* PL L 100х/0,85/0,4 BD (сухой)*
Объективы, метод контрастирования	Светлое поле	Темное поле
Предметный столик	Двухкоординатный механический предметный столик Размеры столика: 242 x 200 мм Диапазон перемещения: 30 x 30 мм Круглые поворотные вставки \varnothing 130 мм с отверстиями \varnothing 30 мм, \varnothing 20 мм и \varnothing 10 мм	

Механизм фокусировки	Рукоятки грубой и тонкой фокусировки коаксиальные, расположены с двух сторон Цена деления тонкой фокусировки – 2 мкм Механизм блокировки грубой фокусировки и механизм регулировки жесткости грубой фокусировки	
Способ освещения	Отраженный свет	
Осветительная система	Встроенные полевая и апертурная диафрагмы, съемные анализатор и поляризатор Светофильтры: матовый, желтый, зеленый и синий	Устройство для работы по методу темного поля Встроенные полевая и апертурная диафрагмы, съемные анализатор и поляризатор Светофильтры: матовый, желтый, зеленый и синий
Источник света	Галогенная лампа 12 В/30 Вт с регулируемой яркостью	Галогенная лампа 12 В/50 Вт с регулируемой яркостью
Источник питания, В/Гц	Сеть переменного тока 220±22/50	
Диапазон рабочих температур, °С	5...35	
Диапазон рабочей влажности, %	20...80	
Габаритные размеры без упаковки (ШхВхД)	250 x 394 x 614 мм	
Габаритные размеры в упаковке (ШхВхД)	345 x 680 x 495 мм	
Масса микроскопа	13,0 кг	
Масса микроскопа в упаковке	16,5 кг	

* Не входит в комплект, поставляется по доп. заказу.

** Достижение значения параметра возможно при использовании дополнительных окуляров и объективов.

Производитель оставляет за собой право вносить любые изменения или прекращать производство изделия без предварительного уведомления.

СОСТАВ МИКРОСКОПА

В состав микроскопа входят следующие основные части:

- штатив со встроенным источником электропитания, механизмом фокусировки, предметным столиком и револьвером объективов;
- тринокулярная визуальная насадка;
- фонарь лампы;
- круглая вставка в стол;
- комплект объективов и окуляров;
- комплект запасных частей и принадлежностей;
- упаковка;
- руководство по эксплуатации.

Полный состав микроскопа указан в разделе 8 данного руководства по эксплуатации.

Общий вид микроскопа представлен на рис. 1 и 2.

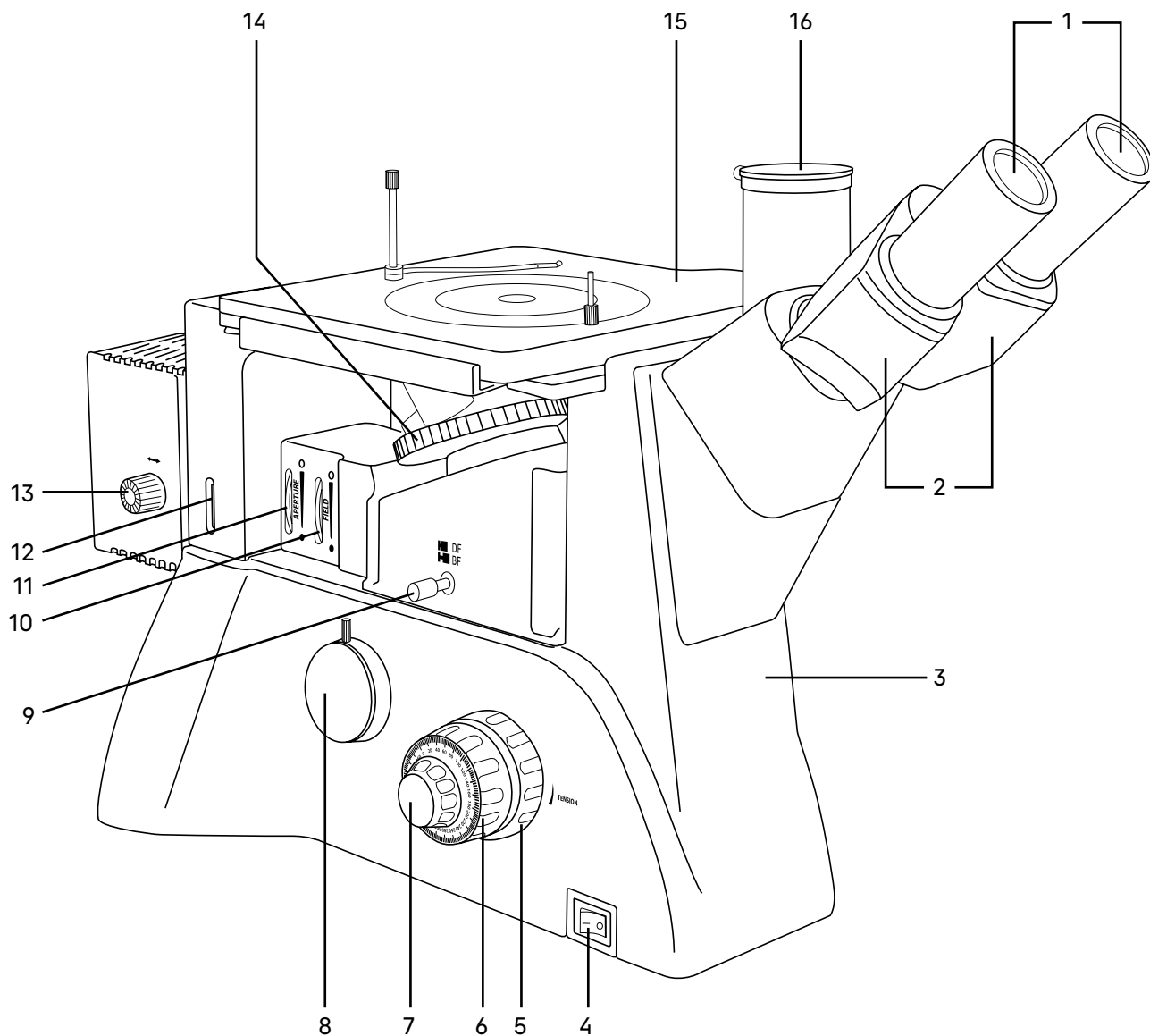


Рис. 1. Микроскоп MAGUS Metal V700. Вид слева

- | | |
|--|---|
| 1. Окуляры | 9. Рукоятка переключения темного поля (MAGUS Metal V700 BD) |
| 2. Тубусы визуальной насадки | 10. Полевая диафрагма |
| 3. Штатив | 11. Апертурная диафрагма |
| 4. Выключатель электропитания | 12. Слот для установки пластины с цветными фильтрами |
| 5. Механизм регулировки жесткости грубой фокусировки | 13. Рукоятка настройки лампы относительно коллектора |
| 6. Рукоятка грубой фокусировки | 14. Револьвер объективов |
| 7. Рукоятка тонкой фокусировки | 15. Предметный столик |
| 8. Канал для установки камеры | 16. Вертикальный тубус с каналом визуализации |

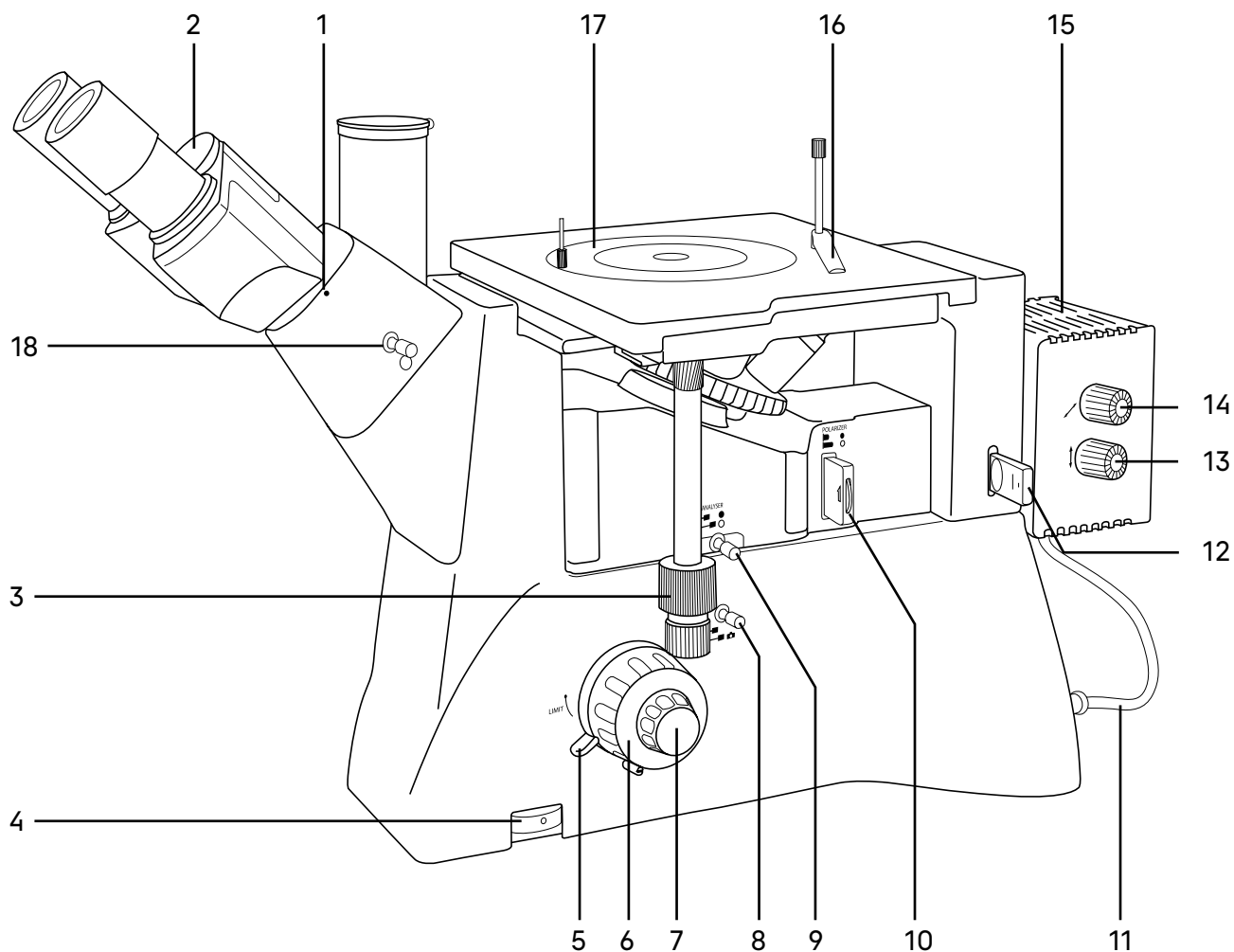


Рис. 2. Микроскоп MAGUS Metal V700. Вид справа

- | | |
|--|---|
| 1. Винт крепления тубусов визуальной насадки | 10. Поляризатор |
| 2. Кольцо маркировки межзрачкового расстояния | 11. Кабель осветителя |
| 3. Рукоятка перемещения столика в горизонтальной плоскости | 12. Пластина с цветными фильтрами |
| 4. Кольцо регулировки яркости | 13. Рукоятка регулировки лампы вверх-вниз |
| 5. Механизм блокировки грубой фокусировки | 14. Рукоятка регулировки лампы вправо-влево |
| 6. Рукоятка грубой фокусировки | 15. Фонарь с лампой |
| 7. Рукоятка тонкой фокусировки | 16. Прижим |
| 8. Рукоятка переключения светового потока на горизонтальный канал визуализации | 17. Круглая вращающаяся вставка в столик |
| 9. Анализатор | 18. Рукоятка переключения светового потока на вертикальный канал визуализации |

2 ОПИСАНИЕ СОСТАВНЫХ ЧАСТЕЙ

ШТАТИВ МИКРОСКОПА

Штатив имеет устойчивую эргономичную конструкцию.

На штативе 3 (рис. 1) закреплены:

- револьвер 14 (рис.1) с объективами;
- предметный столик 15 (рис. 1);
- тубусы визуальной насадки 2 (рис. 1);
- фонарь лампы 15 (рис. 2).

Внутри штатива расположен фокусирующий механизм и источник электропитания осветителя. Источник питания преобразует сетевое напряжение переменного тока в напряжение для питания галогенной лампы.

На левой боковой поверхности штатива расположен выключатель 4 (рис. 1) сетевого напряжения. В положении «→» включается, а в положении «0» выключается сетевое напряжение.

На правой боковой поверхности штатива расположен диск 4 (рис. 2) для регулировки напряжения питания источника света.

На задней стенке штатива микроскопа расположены держатель предохранителя и разъем для сетевого шнура, посредством которого микроскоп подключается к сети переменного тока.

На левой боковой поверхности штатива расположен канал визуализации 8 (рис. 1) для установки камеры. Микроскоп укомплектован адаптером C-mount, который устанавливается в этот канал и закрепляется в нем винтом. На адаптер устанавливается камера. Камера служит для вывода изображения на экран компьютера или монитор/телевизор.

ФОКУСИРУЮЩИЙ МЕХАНИЗМ

Фокусирующий механизм размещен в штативе микроскопа. Механизм имеет коаксиальную конструкцию – грубая и тонкая фокусировки, регулировка жесткости хода и блокировка грубой фокусировки находятся на одной оси.

Фокусировка на объект осуществляется перемещением по высоте револьверного устройства с объективами. Грубая фокусировка производится вращением коаксиальных рукояток 6 (рис. 1, 2), расположенных по обеим сторонам штатива.

Тонкая фокусировка производится вращением рукояток 7 (рис. 1, 2), расположенных по обеим сторонам штатива. Тонкая фокусировка требуется для более точного фокусирования на объект и для подфокусировки микроскопа на резкость изображения при смене объективов и препаратов. Цена деления тонкой фокусировки – 2 мкм.

Механизм регулировки жесткости хода грубой фокусировки 5 (рис. 1) – кольцо между штативом и рукояткой грубой фокусировки с левой стороны. С помощью кольца регулируется жесткость хода грубой фокусировки так, чтобы жесткость была комфортной для пользователя, но при этом револьвер с объективами не опускался самопроизвольно во время работы.

Механизм блокировки грубой фокусировки 5 (рис. 2) расположен с правой стороны. После завершения грубой фокусировки рекомендуется перевести рычаг в крайнее положение в направлении по часовой стрелке. Таким образом закрепится положение грубой фокусировки для быстрой рефокусировки после смены препарата.

Во избежание поломки механизма фокусировки:

- не поворачивайте рукоятки грубой/тонкой фокусировки с левой/правой стороны в противоположных направлениях;
- не вращайте механизм грубой фокусировки после того, как механизм достиг своего предельного положения.

ВИЗУАЛЬНАЯ НАСАДКА

Тринокулярная визуальная насадка обеспечивает визуальное наблюдение изображения объекта. Насадка закреплена на штативе 3 (рис. 1). В гнездо насадки устанавливается блок окулярных тубусов 2 (рис. 1) и закрепляется винтом 1 (рис. 2). При установке поверните тубусы вверх или вниз для удобства наблюдения.

Изменение межзрачкового расстояния в насадке осуществляется разворотом окулярных тубусов в пределах 48–75 мм. Значение расстояния, установленного в соответствии с глазной базой наблюдателя, отсчитывается по шкале 2 (рис. 2) на насадке.

Для удобной работы на микроскопе угол наклона визуальной насадки составляет 45°.

Посадочный диаметр окуляров – 30 мм.

Тубусы визуальной насадки не имеют механизма диоптрийной подвижки окуляров для компенсации аметропии глаз наблюдателя. Диоптрийная подвижка находится на окуляре.

В вертикальный тубус 16 (рис. 1) корпуса визуальной насадки (канал визуализации) с помощью переходника C-mount устанавливается система визуализации с монитором. Переключение светового потока на вертикальный тубус производится рукояткой 8 (рис. 2) и 18 (рис. 2). Рукоятка имеет два положения: 100/0 и 50/50.

ОКУЛЯРЫ

В комплект микроскопа входят окуляры 1 (рис. 1). Окуляры имеют высокое положение выходного зрачка и предназначены для работы как в очках, так и без них.

Посадочный диаметр окуляров – 30 мм.

Увеличение окуляров – 10х. Поле зрения – 22 мм.

Один из окуляров имеет диоптрийную подвижку для компенсации аметропии глаз наблюдателя.

Окуляр 10х со шкалой с ценой деления 0,10 мм, окуляры 12,5х/14 мм, 15х/15 мм, 20х/12 мм, 25х/9 мм не входят в стандартный комплект и приобретаются дополнительно.

РЕВОЛЬВЕРНОЕ УСТРОЙСТВО

Револьверное устройство 14 (рис. 1) обеспечивает установку пяти объективов. Смена объективов производится вращением револьверного устройства за конусную рифленую поверхность до фиксированного положения.

Не следует вращать револьвер, держась за объективы.

Вращение производится как по часовой стрелке, так и против часовой стрелки.

Револьверное устройство установлено под столиком на штатив. Объективы вворачиваются в револьверное устройство в порядке возрастания увеличения по часовой стрелке. Объективы повернуты «от наблюдателя».

ОБЪЕКТИВЫ

Объективы рассчитаны на длину тубуса «бесконечность». Парфокальная высота объективов составляет 45 мм, линейное поле зрения в плоскости изображения – 22 мм. Объективы длиннофокусные.

Корпус каждого объектива имеет гравировку – тип коррекции «PL L» или «PL L BD», линейное увеличение, числовая апертура, длина тубуса «∞», цветовая маркировка, соответствующая увеличению в соответствии с международным стандартом.

Характеристики объективов (таблица 2):

Обозначение объектива	Метод исследования	Увеличение	Числовая апертура	Рабочее расстояние, мм	Цветовая маркировка
PL L 5x/0,12	Светлое поле	5x	0,12	26,1	Красная
PL L 5x/0,12 BD	Темное поле Светлое поле	5x	0,12	9,7	Красная
PL L 10x/0,25	Светлое поле	10x	0,25	20,2	Желтая
PL L 10x/0,25 BD	Темное поле Светлое поле	10x	0,25	9,3	Желтая
PL L 20x/0,40	Светлое поле	20x	0,40	8,8	Зеленая
PL L 20x/0,40 BD	Темное поле Светлое поле	20x	0,40	7,2	Зеленая
PL L 50x/0,70	Светлое поле	50x	0,70	3,7	Голубая
PL L 50x/0,70 BD	Темное поле Светлое поле	50x	0,70	2,5	Голубая
PL L 100x/0,85	Светлое поле	100x	0,85	0,4	Белая

В случае повреждения объективов их ремонт рекомендуется производить в сервисном центре. Объективы рассчитаны на работу с воздушной средой. Иммерсионное масло использовать нельзя.

ОСВЕТИТЕЛЬНАЯ СИСТЕМА ОТРАЖЕННОГО СВЕТА

Осветительная система микроскопа позволяет настроить освещение по Кёлеру.

Источник света – галогенная лампа 30 Вт (MAGUS Metal V700) или 50 Вт (MAGUS Metal V700 BD) – центрируется по трем осям.

Встроенные полевая и апертурная диафрагмы отцентрированы в оптической оси на заводе-изготовителе и дополнительной центрировки не требуют. Если появится необходимость, диафрагмы можно отцентрировать регулировочными винтами. Раскрытие/закрытие полевой и апертурной диафрагм производится вращением кольца 10 (рис. 1) и кольца 11 (рис. 1) соответственно.

ПРЕДМЕТНЫЙ СТОЛИК

Двухкоординатный механический предметный столик 15 (рис. 1) закреплен на штативе. Перемещение столика осуществляется рукоятками 3 (рис. 2).

Размеры столика: 242 x 200 мм. Диапазон перемещения: 30 x 30 мм.

В центр столика устанавливается круглая поворотная вставка Ø130 мм с отверстиями Ø10 мм, Ø20 мм или Ø30 мм.

ФОНАРЬ ЛАМПЫ

На задней стенке штатива микроскопа находится соединительный переходник. На него устанавливается фонарь галогенной лампы 15 (рис. 1).

Регулировка положения лампы относительно оси осуществляется рукоятками 13, 14 (рис. 2).

Регулировка положения лампы относительно коллектора осуществляется рукояткой 13 (рис. 1).

Манипуляции по снятию фонаря лампы со штатива микроскопа необходимо выполнять только при отсоединенной от сети системы электропитания!

Во время работы фонарь лампы нагревается. Во избежание пожара запрещено накрывать фонарь, а также размещать лабораторную посуду, объекты исследования или другие элементы на его поверхности!

УСТРОЙСТВО ПРОСТОЙ ПОЛЯРИЗАЦИИ

Для проведения наблюдений в поляризованном свете микроскоп оснащен устройством простой поляризации, которое включает в себя съемные анализатор 9 (рис. 2) и поляризатор 10 (рис. 2). Поляризатор вращается в диапазоне 0–360°. Анализатор выполнен в виде пластины и не оснащен поворотным диском.

СВЕТОФИЛЬТРЫ

В комплект микроскопа входит слайдер со светофильтрами 12 (рис. 2). Слайдер имеет 5 положений: желтый, синий, матовый, зеленый фильтры, а также свободное отверстие. Светофильтры помогают правильно настроить цветопередачу в зависимости от образца исследования, улучшить цветовой баланс и повысить контрастность и яркость изображения.

3 РАСПАКОВКА МИКРОСКОПА И УСТАНОВКА СОСТАВНЫХ ЧАСТЕЙ

Процесс установки (монтажа) показан на рис. 3.

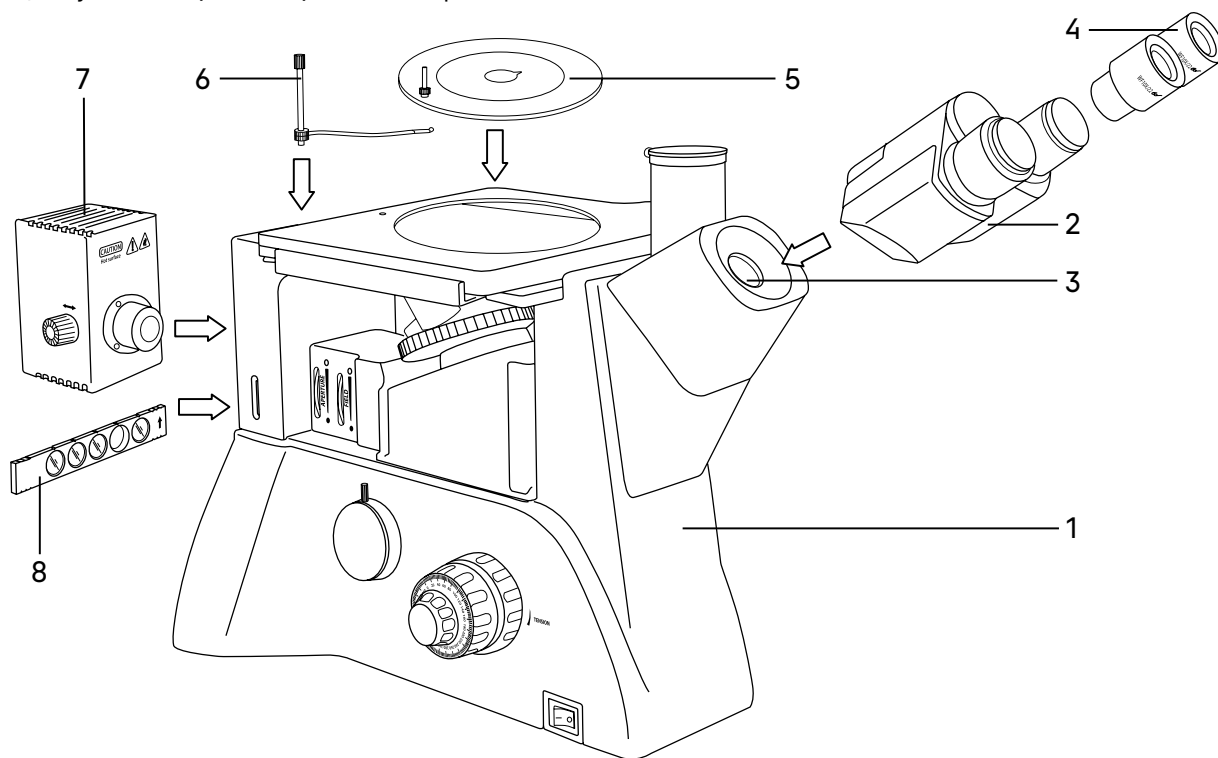


Рис. 3. Установка составных частей

1. Распакуйте микроскоп, проверьте состав микроскопа на соответствие комплектности, указанной в разделе 8 настоящего руководства по эксплуатации.
2. Выньте штатив 1 и поставьте его на устойчивый рабочий стол, удалите поддерживающие упаковочные элементы и пылезащитный чехол.
3. Выньте блок окулярных тубусов 2, снимите с него пылезащитный чехол. Вставьте блок тубусов в держатель 3 и зафиксируйте его при помощи ключа-шестигранника из комплекта микроскопа.
4. Достаньте окуляры 4, вставьте их в окулярные тубусы. Поверните окуляры по окружности, убедитесь, что они плотно установлены в тубусы.

5. Поместите круглую вставку **5** в предметный столик, установите пружинный зажим **6** в отверстие верхней части столика.
6. Установите объективы в гнезда револьверного устройства в порядке возрастания.
7. Установите фонарь лампы **7** на заднюю стенку штатива, закрепив его винтами при помощи отвертки.
8. Установите слайдер со светофильтрами **8**.
9. Проверьте надежность и безопасность установки всех частей микроскопа.
10. Проверьте и отсортируйте в нужном порядке прилагаемые вспомогательные принадлежности и инструменты. Храните их в надлежащем порядке, чтобы избежать путаницы.
11. Сохраните упаковку на случай необходимости транспортировки микроскопа.

4 РАБОТА НА МИКРОСКОПЕ ПО МЕТОДУ СВЕТОГО ПОЛЯ

ВКЛЮЧЕНИЕ ОСВЕЩЕНИЯ

Прежде чем включить выключатель микроскопа, проверьте, совпадает ли входное напряжение питания микроскопа с местным напряжением сети. Если нет, не включайте микроскоп. Если на микроскоп подается несоответствующее входное напряжение питания, может возникнуть короткое замыкание или возгорание.

Переведите выключатель электропитания **1** в положение «←». Отрегулируйте яркость света вращением диска **2** так, чтобы яркость света составляла 70% от полной мощности.




Рис. 4. Включение освещения и регулировка яркости горения лампы

Не следует держать диск регулировки яркости в положении максимальной яркости в течение длительного времени. Это может привести к сокращению срока службы лампы. Перед отключением микроскопа от сети убавьте накал горения лампы до минимума.

ПЕРЕКЛЮЧЕНИЕ КАНАЛА ВИЗУАЛИЗАЦИИ

Проверьте положение рукоятки переключения светового потока **1**.

Установите в положение наблюдения изображения через окуляры в соответствии с символом .

Символ  означает переключение светового потока на канал визуализации.



Рис. 5. Переключение канала визуализации

НАСТРОЙКА ВИЗУАЛЬНОЙ НАСАДКИ

Найдите такое положение регулировочного кольца диоптрийного механизма окуляра **1**, при котором высота обоих окуляров будет одинаковой.

Отрегулируйте межзрачковое расстояние. Установите расстояние между осями окулярных тубусов насадки в соответствии с глазной базой наблюдателя поворотом окулярных тубусов **2** относительно оси шарнира таким образом, чтобы изображение объекта в каждом окуляре при наблюдении двумя глазами воспринималось наблюдателем как одно (рис. 6 а, б).

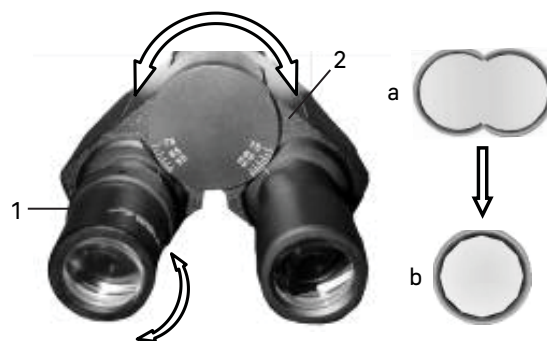


Рис. 6. Настройка межзрачкового расстояния



Рис. 7. Регулировка диоптрийной системы

РЕГУЛИРОВКА ДИОПТРИЙНОЙ СИСТЕМЫ

Один из окуляров имеет диоптрийную подвижку **1** для компенсации разницы зрения между двумя глазами конкретного пользователя.

Введите в ход лучей объектив 50х. Наблюдая в окуляр без диоптрийной подвижки (при этом второй глаз закрыт), сфокусируйтесь на четкое изображение объекта. Наблюдая другим глазом изображение объекта в окуляр с диоптрийной подвижкой (при этом первый глаз закрыт) и не трогая рукоятку фокусирующего механизма, добейтесь резкого изображения объекта вращением кольца диоптрийной подвижки.

ЦЕНТРИРОВКА ИСТОЧНИКА СВЕТА

Центр оптической системы источника света был откалиброван перед выпуском с завода-изготовителя. Центрировка может быть нарушена во время транспортировки.

Центрировка источника света осуществляется следующим образом:

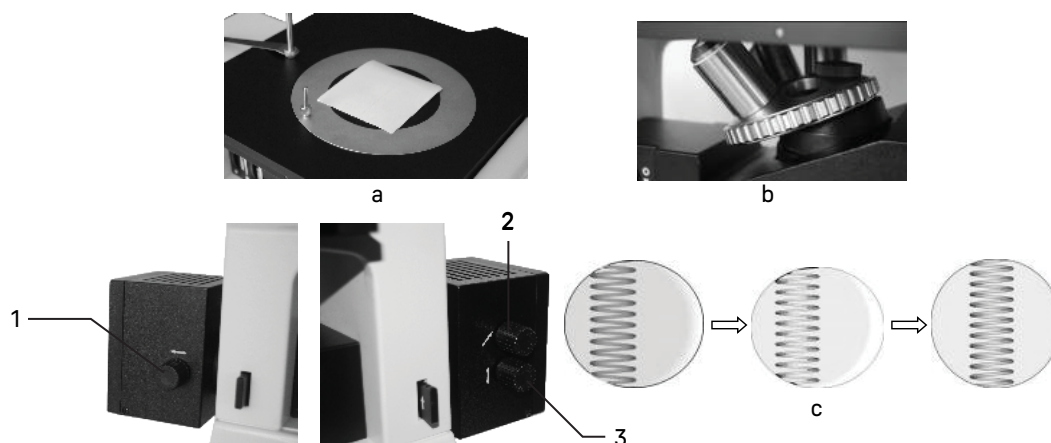


Рис. 8. Центрировка источника света

1. Кусок белой бумаги (примерно 40 x 50 мм) положите на предметный столик, как показано на рис. 8а. При этом прижим отведите в сторону.
2. Выверните один из объективов из револьвера и введите в ход лучей свободное гнездо револьвера – отверстие без объектива, как показано на рис. 8б.

3. Откройте полевую и апертурную диафрагмы, в этот момент на белой бумаге появится яркое световое пятно с изображением нити внутри, как показано на рис. 8с.
4. Если изображение нити накала нечеткое, отрегулируйте положение коллектора при помощи рукоятки 1.
5. Если изображение нити накала отклонено от центра светового пятна, отрегулируйте центр лампы рукояткой поперечного перемещения 2 и рукояткой вертикального перемещения 3.

РАЗМЕЩЕНИЕ ОБЪЕКТА

Поместите металлический образец или пробу на круглую вставку 1 в центре столика, предварительно выбрав необходимый диаметр отверстия в зависимости от размера объекта исследования. Закрепите образец пружинным зажимом 2.

Не зажимайте образец слишком сильно – это может привести к деформации вставки или столика.

Максимальная масса образца составляет 2 кг. Во избежание повреждения столика не проводите исследование более тяжелых объектов.

Отрегулируйте изображение рукоятками 3 и 4 так, чтобы наблюдаемый участок объекта был прямо над объективом.

Предметный столик имеет систему двухкоординатного перемещения. Рукоятки перемещения препарата коаксиальны – находятся на одной оси.

Рукоятка 3 контролирует продольное перемещение, рукоятка 4 – поперечное. Диапазон перемещения столика составляет 30 мм по обеим осям.

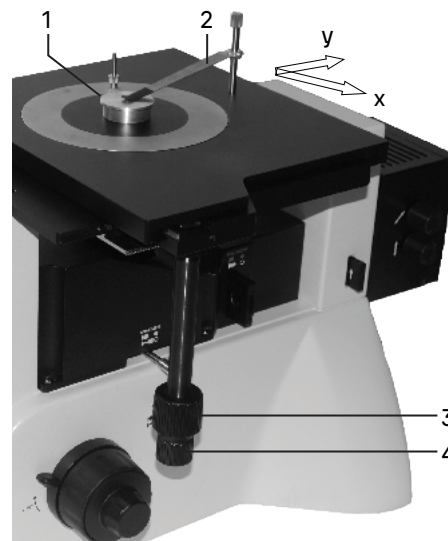


Рис. 9. Перемещение столика

ФОКУСИРОВКА НА ОБЪЕКТ

Фокусировка на объект осуществляется ручками грубой и тонкой фокусировки.

Выполните фокусировку с использованием объектива 10х.

Поверните револьвер 1 так, чтобы в оптическую ось был введен объектив 10х, как показано на рис. 10. Поворот револьвера осуществляется до фиксированного положения.

Вращайте рукоятку грубой фокусировки 3, чтобы поднять объектив до наивысшей точки. Опускайте объектив, глядя в окуляр и медленно поворачивая рукоятку фокусировки. Когда в поле зрения появится изображение объекта, остановите вращение рукоятки грубой фокусировки.

Вращайте рукоятку тонкой фокусировки 2, чтобы сфокусироваться на объект и получить четкое изображение. Зафиксируйте рукоятку 5 механизма блокировки грубой фокусировки, как показано стрелкой на рис. 10.

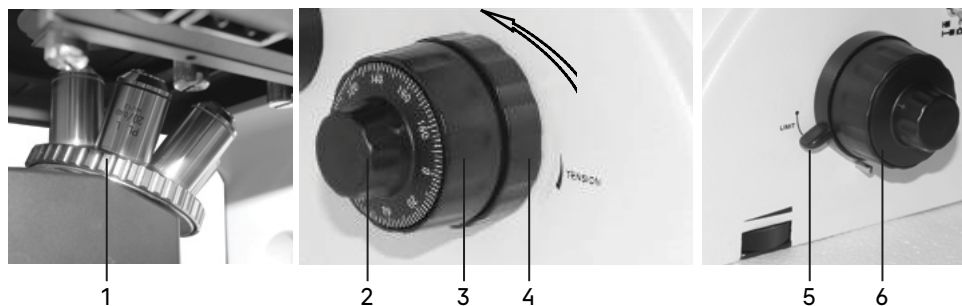


Рис. 10. Фокусировка на объект

При работе с объективами большего увеличения поднимите объектив ручкой грубой фокусировки до предельной высоты, зафиксированной механизмом блокировки. После этого выполните фокусировку с помощью ручки тонкой фокусировки.

Отрегулируйте жесткость хода грубой фокусировки.

Жесткость хода грубой фокусировки регулируется и заранее настраивается на предприятии-изготовителе для легкости пользования. Если есть необходимость отрегулировать жесткость хода ручки грубой фокусировки, следует вращать рукоятку регулировки жесткости хода 4. Поворот по часовой стрелке уменьшает натяжение, поворот против часовой стрелки – увеличивает.

Слишком высокое натяжение может неблагоприятно повлиять на работу микроскопа и создать физический дискомфорт.

НАСТРОЙКА ОСВЕЩЕНИЯ ПО КЁЛЕРУ

При работе на световом оптическом микроскопе качество изображения в равной степени зависит от оптики и от осветительной системы микроскопа, поэтому настройка освещения является важной подготовительной операцией. Система освещения влияет на разрешение изображения, комфорт при длительной работе и качество фотографий при использовании цифровых камер.

Наличие освещения по Кёлеру является одним из признаков профессионального микроскопа. Правильная настройка освещения по Кёлеру дает следующие преимущества:

- максимально возможное разрешение на каждом объективе;
- фокусировка на изображение объекта исследования, при которой удаляются изображения артефактов: пыль на осветителе или на препарате, блики;
- однородность освещения всего поля зрения, отсутствие затемнений по краям.

Настройка освещения по Кёлеру производится следующим образом:

1. Поместите в оптическую ось объектив с увеличением 10х.
 2. Раскройте апертурную диафрагму 1 и закройте полевую диафрагму 2. В поле зрения будет видно светлое пятно с изображением краев диафрагмы, как показано на рис. 11.
 3. Если светлое пятно отклоняется от центра поля зрения, как показано на рис. 11а, отрегулируйте центрирующий винт 3 с помощью двух ключей-шестигранников, чтобы центр полевой диафрагмы совпал с центром поля зрения, как показано на рис. 11б.
- Откройте полевую диафрагму, чтобы изображение наблюдаемого образца заполнило поле зрения, как показано на рис. 11с.

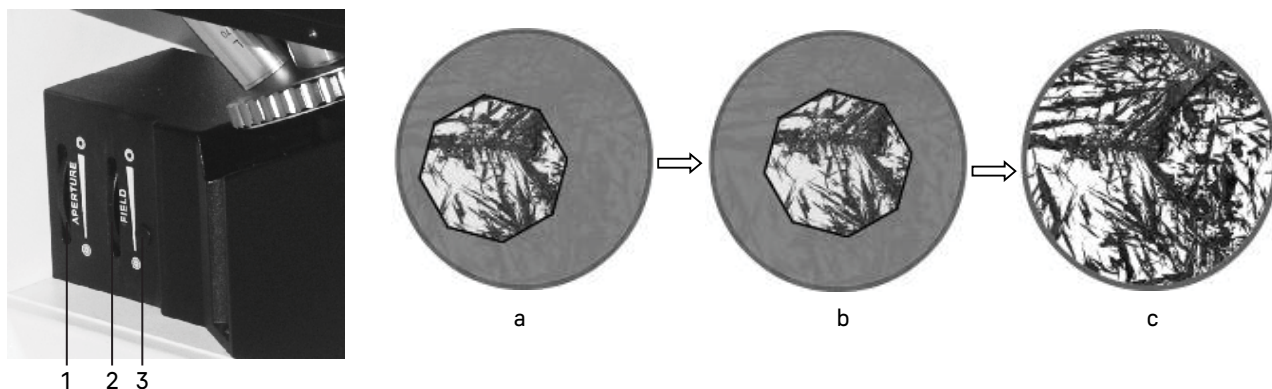


Рис. 11. Настройка освещения по Кёлеру

Центр апертурной диафрагмы **1** был откалиброван перед выпуском на заводе-изготовителе, поэтому ее центрирование не требуется. При использовании объектива с малым увеличением раскройте апертурную диафрагму в большую сторону, при использовании объектива с большим увеличением отрегулируйте апертурную диафрагму в меньшую сторону.

ИСПОЛЬЗОВАНИЕ СВЕТОФИЛЬТРОВ

Установите слайдер со светофильтрами **1** в свободное отверстие на боковой стенке штатива с правой стороны, как показано на рис. 12.

Выберите необходимый цвет светофильтра в зависимости от образца и метода исследования – светлое поле, темное поле (MAGUS Metal V700 BD) или метод простой поляризации.

Для переключения на соответствующий светофильтр или свободное отверстие потяните слайдер до щелчка с правой или левой стороны в зависимости от необходимого положения.

Правильно подобранный светофильтр позволяет сгладить оптические искажения.



Рис. 12. Использование светофильтров

НАБЛЮДЕНИЕ В СВЕТЕ ПОЛЯРИЗАЦИИ

Наблюдения в поляризованном свете проводят для изучения свойств двойного лучепреломления анизотропных материалов. Например, кристаллов, биомедицинских полимеров и жидких кристаллов.

В комплект микроскопа входит устройство простой поляризации, которое включает в себя поляризатор и анализатор.

Для наблюдений в свете поляризации установите поляризатор **2** и анализатор **1** с правой стороны под револьверное устройство. Вращением кольца выставьте поляризатор в такое положение, при котором поле зрения будет темным. Отрегулируйте яркость света, чтобы она была приближена к максимальной – в таком положении искомые фрагменты будут хорошо различимы.

Снижайте яркость после завершения наблюдений в свете поляризации. Длительное наблюдение при максимальной яркости может привести к нарушению зрения!

Рукоятка **3** позволяет перемещать небольшой образец по кругу, чтобы наблюдать его изображение в различных состояниях.



Рис. 13. Наблюдение в свете поляризации

ОПРЕДЕЛЕНИЕ ОБЩЕГО УВЕЛИЧЕНИЯ МИКРОСКОПА

Общее увеличение микроскопа – это произведение увеличений объектива и окуляра.

Например, если окуляр 10х/22 мм, а объектив 50х/0,70, общее увеличение микроскопа $10 \times 50 = 500 \times$.

ОПРЕДЕЛЕНИЕ ПОЛЯ ЗРЕНИЯ МИКРОСКОПА




Поле зрения микроскопа – это отношение поля зрения окуляра и увеличения объектива.

Например, если окуляр 10х/22 мм, а объектив 50х/0,70, поле зрения микроскопа $22 \text{ мм} / 50 \times = 0,44 \text{ мм}$.

Для точного определения поля зрения микроскопа используется объект-микрометр (калибровочный слайд).

5 РАБОТА НА МИКРОСКОПЕ ПО МЕТОДУ ТЕМНОГО ПОЛЯ (MAGUS Metal V700 BD)

Металлографический инвертированный микроскоп MAGUS Metal V700 BD оснащен устройством переключения осветительной системы темного/светлого поля. Наблюдение в светлом поле производится согласно руководству по эксплуатации так, как описано выше. Дальнейшие инструкции относятся только для работы микроскопа по методу темного поля.

1. Выдвиньте рукоятку 5 положения светлого/темного поля в положение  DF
2. Установите анализатор 1 в положение  O, поляризатор 2 – в положение  O. Устройство простой поляризации выведено из хода оптических лучей.
3. Откройте апертурную диафрагму 3 и полевую диафрагму 4 на максимум.
4. Поместите образец или пробу на предметный столик. Закрепите образец пружинным зажимом. Не следует зажимать образец слишком сильно – это может привести к деформации вставки или столика.
5. Отрегулируйте изображение рукоятками управления столика так, чтобы наблюдаемый участок объекта был прямо над объективом.
6. Сфокусируйтесь на четкое изображение объекта в темном поле. Если изображение в темном поле не наблюдается, переведите микроскоп в положение для наблюдения в светлом поле. После фокусировки на объект в светлом поле вернитесь к наблюдению в темном поле.
7. Если в поле зрения наблюдается асимметрия, следует отрегулировать рукоятки фокусировки коллекторной линзы и регулировки положения лампы.

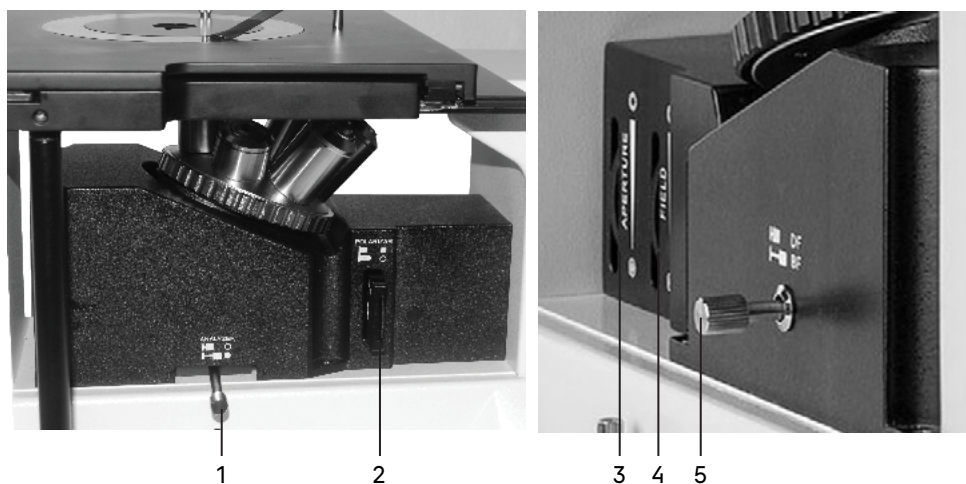


Рис. 14. Наблюдение в темном поле

6 РАБОТА С ДОПОЛНИТЕЛЬНЫМИ УСТРОЙСТВАМИ

ИСПОЛЬЗОВАНИЕ В РАБОТЕ ОКУЛЯРА С ИЗМЕРИТЕЛЬНОЙ ШКАЛОЙ

Для выполнения сравнительных оценок линейных размеров отдельных составляющих объекта может быть применен окуляр со шкалой или с сеткой. Шкала установлена в плоскости полевой диафрагмы окуляра увеличением 10 крат. Окуляр со шкалой устанавливается в окулярный тубус вместо обычного окуляра.

Для определения размеров структур в линейной мере (в миллиметрах или микронах) необходимо воспользоваться специальной линейкой – объект-микрометром (калибровочным слайдом).

Калибровочный слайд представляет собой прозрачное стекло (по размеру предметного стекла микроскопа) с нанесенной на него микрометрической шкалой с ценой деления 0,01 мм.

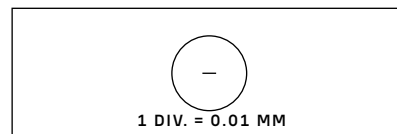


Рис. 15. Калибровочный слайд

Калибровочный слайд положите на предметный столик вместо объекта шкалой вверх. По шкале калибровочного слайда произведите градуировку шкалы окуляра для каждого объектива, с которым будут выполняться измерения. Для этого сфокусируйте микроскоп на резкое изображение шкалы калибровочного слайда в плоскости шкалы окуляра и разверните окуляр в тубусе, установив штрихи обеих шкал параллельно. Определите, сколько делений калибровочного слайда укладывается в шкале окуляра (при объективах среднего и большого увеличения) или сколько делений шкалы окуляра занимает весь калибровочный слайд (при объективах малого увеличения).

Вычислите цену деления шкалы окуляра при работе с каждым объективом по формуле $E=TL/A$, где:

E – цена деления шкалы окуляра;

T – цена деления шкалы объект-микрометра, указанная на объект-микрометре (0,01 мм);

L – число делений объект-микрометра;

A – число делений шкалы окуляра.

Полученные данные рекомендуется записать в таблицу:

Увеличение объектива	Цена деления шкалы окуляра
5	
10	
20	
50	
100	

Пользуясь этими данными, при определении истинной линейной величины объекта достаточно подсчитать число делений шкалы окуляра, наложенных на измеряемый участок объекта, и умножить это число на цену деления шкалы, указанную в данной таблице.

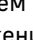
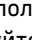
ИСПОЛЬЗОВАНИЕ КАМЕРЫ

Конструкция микроскопа предусматривает наблюдение объекта через окуляры и фотографирование объекта. Микроскоп имеет два канала визуализации: на визуальной насадке и на штативе. Световой поток на тринюклярной насадке переключается 100/0 и 50/50, на штативе – 100/0 или 0/100.

Переключение светового потока на штативе осуществляется переключателем 3, расположенным на правой стороне. Боковой канал визуализации расположен с левой стороны и закрыт пылезащитной заглушкой 2.

Важно правильно подобрать камеру для решения конкретных задач на микроскопе – работа на объективах малого или большого увеличения, в светлом поле или при использовании других методов контраста. Следует обращать внимание на светочувствительность, размер пикселя и сенсора, разрешение камеры и скорость передачи данных. Неправильно подобранная камера не позволит сделать качественные снимки, что приведет к искажению результатов исследования.

Для работы с камерой:

- Ослабьте крепежный винт **1** бокового канала визуализации. Уберите пылезащитную заглушку **2**.
- В комплекте микроскопа есть переходник под крепление C-mount. Соедините камеру с переходником.
- Установите камеру в канал визуализации и закрепите винтом **1**.
- Введите в ход лучей объектив с увеличением 10х. Установите переключатель светового потока **3** в положение . Наблюдая в окуляры, сфокусируйтесь на четкое изображение объекта.
- Включите камеру согласно инструкции, прилагаемой к камере.
- Установите переключатель **3** в положение . Если изображение на экране нечеткое, отрегулируйте фокус рукояткой тонкой фокусировки.

Вертикальный канал визуализации позволяет одновременно наблюдать изображение в окулярах и на экране. В остальном он работает аналогичным образом:

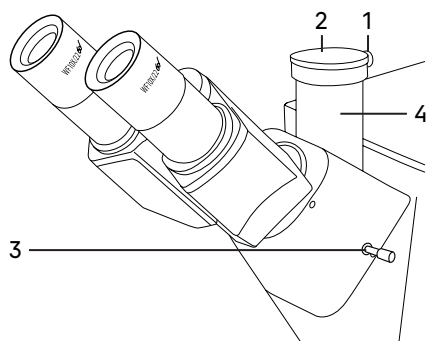


Рис. 17. Использование вертикального канала визуализации

- Ослабьте крепежный винт **1**, уберите пылезащитную заглушку **2**.
- Соедините камеру с переходником под крепление C-mount.
- Установите камеру в канал визуализации **4** и закрепите винтом **1**.
- Введите в ход лучей объектив с увеличением 10х. Наблюдая в окуляры, сфокусируйтесь на четкое изображение объекта.
- Включите камеру (монитор) согласно инструкции, прилагаемой к камере (монитору).

- Вытяните переключатель светового потока **3**, если изображение на экране нечеткое, отрегулируйте фокус рукояткой тонкой фокусировки.

Если есть жесткое требование по синхронизации изображения в окулярах и камере (совпадение между центром и направлением изображения), необходимо отрегулировать канал визуализации. Вертикальный канал визуализации имеет три центрировочных винта. Регулировка производится следующим образом:

- Установите рукоятку переключения светового потока **3** в положение для наблюдения через окуляры и камеру. Наблюдая объект через окуляры, найдите отличительную точку в поле зрения (легко идентифицируемую цель, такую как точка S на рис. 18а), переместите объект на предметном столике так, чтобы данная точка находилась в центре поля зрения как показано на рис. 18b. Для этой процедуры вместо обычного препарата удобно использовать специальный калибровочный слайд с перекрестьем, а вместо обычного окуляра – окуляр с перекрестьем.
- Посмотрите объект наблюдения на экране монитора или дисплея, проверьте, находится ли изображение идентифицируемой точки в центре поля зрения. Если изображение точки отклоняется от центра поля зрения, отрегулируйте три центрирующих винта на канале визуализации, чтобы сместить идентифицируемую точку к центру.

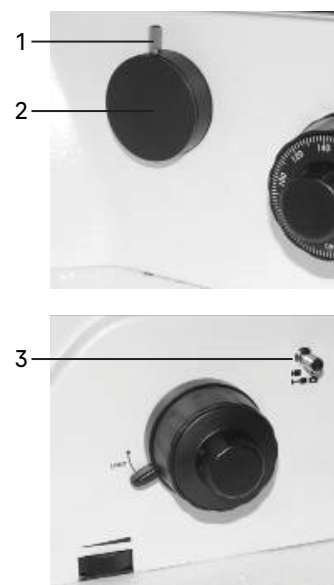


Рис. 16. Использование бокового канала визуализации

— Подвигайте образец и проверьте, переместилось ли изображение образца на мониторе или экране дисплея в том же направлении, что и перемещался образец. Если изображение сдвигается в другом направлении, необходимо отрегулировать положение камеры. Ослабьте крепежный винт 1, разверните камеру, так, чтобы сделать отображаемое направление изображения в линию вдоль с направлением движения предметного столика, затем закрепите винт.

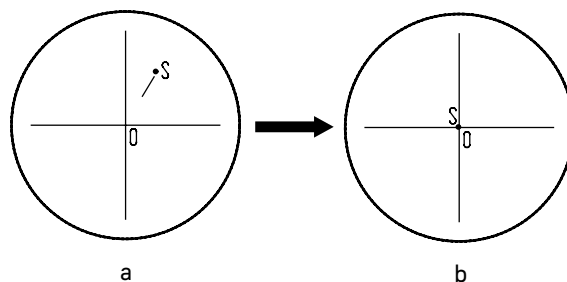


Рис. 18. Настройка канала визуализации

ИСПОЛЬЗОВАНИЕ КАЛИБРОВОЧНОГО СЛАЙДА ПРИ РАБОТЕ С КАМЕРОЙ

Калибровочный (микрометрический) слайд предназначен для проведения калибровки программы анализа изображений для измерения расстояний в реальных единицах. В режиме калибровки следует снять изображение микрометрической шкалы при каждом увеличении объектива микроскопа, указать известное расстояние. Таким образом задается масштаб изображения в реальных единицах (микрометр, миллиметр и т.д.). Калибровка:

1. Положите калибровочный слайд на предметный стол микроскопа.
2. Выберите рабочий объектив и установите максимальное разрешение камеры.
3. Получите на экране монитора контрастное изображение шкалы и снимите изображение.
4. Вызовите в используемой программе команду «Калибровка».
5. Укажите двумя щелчками мыши максимальное видимое расстояние и введите значение в реальных единицах.
6. Введите название калибровки и проверьте результат. Программа запомнит коэффициент.
7. В дальнейшем можно выбрать любую единицу измерения, все результаты будут пересчитываться в соответствии с этим выбором.

7 ВОЗМОЖНЫЕ НЕИСПРАВНОСТИ ПРИ РАБОТЕ С МИКРОСКОПОМ

Возможные неисправности и способы их устранения (таблица 4):

Неисправность	Причина	Устранение
ЭЛЕКТРИЧЕСКАЯ СИСТЕМА		
Отсутствует освещение в поле зрения	Выключатель электропитания не включен	Включить выключатель питания
	Повреждена галогенная лампа	Заменить галогенную лампу
	Сгорел предохранитель	Заменить предохранитель
	Плохой контакт электрической схемы	Проверить все разъемы. Отремонтировать с помощью профессионала-электронщика
	Установленная лампа не соответствует спецификации	Использовать соответствующую лампу

ОПТИЧЕСКАЯ СИСТЕМА И ВОСПРОИЗВЕДЕНИЕ ИЗОБРАЖЕНИЯ

	Револьвер объективов не повернут в фиксированное положение (объектив находится не в оптической оси)	Довернуть револьвер в фиксированное положение, т.е. поставить объектив в оптическую ось
Присутствует черное затемнение по краю поля зрения, поле зрения неравномерно освещено	Диафрагма не отцентрирована или закрыта больше, чем следует для данного объектива	Отцентрировать диафрагму. Раскрыть диафрагму для освещения всего поля зрения
	Присутствует загрязнение или масло на поверхности объектива, окуляра или конденсора	Убрать пыль с помощью специальной груши или кисточки. Протереть поверхность линз салфеткой, смоченной О-килолом
В поле зрения видна пыль	Присутствует пыль на линзе окуляра	Убрать пыль с помощью специальной груши или кисточки
	Поврежден объектив	Отремонтировать объектив (с помощью профессионального специалиста) или заменить объектив
Плохое качество изображения объекта (низкое разрешение, плохая контрастность)	Апертурная диафрагма слишком сильно раскрыта	Отрегулировать раскрытие апертурной диафрагмы в соответствии с апертурой применяемого объектива
	Объектив отклонился от оптической оси	Повернуть револьвер в фиксированное положение
Фокальная плоскость изображения наклонена (ярче на одной стороне и темнее на другой)	Образец криво лежит на столике	Расположить образец плоско на предметном столике, устойчиво закрепить его в держателе объекта

МЕХАНИЧЕСКАЯ СИСТЕМА

Изображение не может оставаться четким во время наблюдения	Ослаблено кольцо регулировки жесткости хода грубой фокусировки, в результате револьверное устройство самопроизвольно опускается	Правильно настроить механизм регулировки жесткости хода грубой фокусировки
Рукоятка грубой фокусировки вращается слишком туго	Слишком сильно затянуто кольцо регулировки жесткости хода грубой фокусировки	Ослабить жесткость хода грубой фокусировки
Изображение объекта при наблюдении двумя глазами в двух окулярах не совпадают	Окулярные тубусы бинокулярной насадки не установлены по базе глаз наблюдателя	Правильно настроить визуальную насадку

8 КОМПЛЕКТНОСТЬ

Полная комплектность (таблица 5)

Наименование изделия	Кол-во		Примечание
	MAGUS Metal V700	MAGUS Metal V700 BD	
СОСТАВНЫЕ ЧАСТИ			
Штатив со встроенным источником электропитания, механизмом фокусировки, предметным столиком и револьверным устройством крепления объективов	1	1	
Фонарь лампы	1	1	
Тринокулярная визуальная насадка	1	1	
Круглая поворотная вставка Ø130 мм с отверстиями Ø30 мм, Ø20 мм и Ø10 мм	3	3	
Устройство простой поляризации	1	1	
Слайдер со светофильтром	1	1	
СМЕННЫЕ ЧАСТИ			
Объектив-планахромат, рассчитанный на бесконечность: PL L 5x/0,12/26,1	1		
Объектив-планахромат, рассчитанный на бесконечность: PL L 5x/0,12/9,7 BD		1	
Объектив-планахромат, рассчитанный на бесконечность: PL L 10x/0,25/20,2	1		
Объектив-планахромат, рассчитанный на бесконечность: PL L 10x/0,25/9,3 BD		1	
Объектив-планахромат, рассчитанный на бесконечность: PL L 20x/0,40/8,8	1		
Объектив-планахромат, рассчитанный на бесконечность: PL L 20x/0,40/7,2 BD		1	
Объектив-планахромат, рассчитанный на бесконечность: PL L 50x/0,70/3,7	1		
Объектив-планахромат, рассчитанный на бесконечность: PL L 50x/0,70/2,5 BD		1	
Объектив-планахромат, рассчитанный на бесконечность: PL L 100x/0,85/0,4 (сухой)	1		
Объектив-планахромат, рассчитанный на бесконечность: PL L 40x/0,60/3,9	1		Поставляется по доп. заказу
Объектив-планахромат, рассчитанный на бесконечность: PL L 40x/0,60/3,0 BD		1	Поставляется по доп. заказу
Объектив-планахромат, рассчитанный на бесконечность: PL L 60x/0,70/2,1	1		Поставляется по доп. заказу
Объектив-планахромат, рассчитанный на бесконечность: PL L 60x/0,70/1,9 BD		1	Поставляется по доп. заказу
Объектив-планахромат, рассчитанный на бесконечность: PL L 80x/0,80/1,2	1		Поставляется по доп. заказу
Объектив-планахромат, рассчитанный на бесконечность: PL L 80x/0,80/0,8 BD		1	Поставляется по доп. заказу
Объектив-планахромат, рассчитанный на бесконечность: PL L 100x/0,85/0,4 BD (сухой)		1	Поставляется по доп. заказу
Окуляр 10x/22 мм с удаленным зрачком	2	2	
Окуляр 10x/22 мм со шкалой	1	1	Поставляется по доп. заказу
Окуляр 12,5x/14 мм	2	2	Поставляется по доп. заказу
Окуляр 15x/15 мм	2	2	Поставляется по доп. заказу

Окуляр 20х/12 мм	2	2	Поставляется по доп. заказу
Окуляр 25х/9 мм	2	2	Поставляется по доп. заказу
Адаптер C-mount для работы с камерой	1	1	
Наглазники окуляров	1	1	
Цифровая камера	1	1	Поставляется по доп. заказу
Монитор	1	1	Поставляется по доп. заказу
Калибровочный слайд	1	1	Поставляется по доп. заказу
ПРИНАДЛЕЖНОСТИ И ЗАПАСНЫЕ ЧАСТИ			
Винт фиксации визуальной насадки	1	1	
Набор ключей-шестигранников	1	1	
Отвертка	1	1	
Галогенная лампа 12 В/30 Вт	1		В фонаре
Галогенная лампа 12 В/50 Вт		1	В фонаре
Предохранитель	1	1	
Сетевой шнур питания для микроскопа	1	1	
Чехол	1	1	
Руководство по эксплуатации	1	1	

9 ОБСЛУЖИВАНИЕ МИКРОСКОПА

ЗАМЕНА ЛАМПЫ И ПРЕДОХРАНИТЕЛЯ

Перед заменой лампы или предохранителя переведите выключатель электропитания **1** в положение «0» (выключено). Отсоедините провод электропитания от розетки. Подождите примерно 30 минут, чтобы лампа остыла.

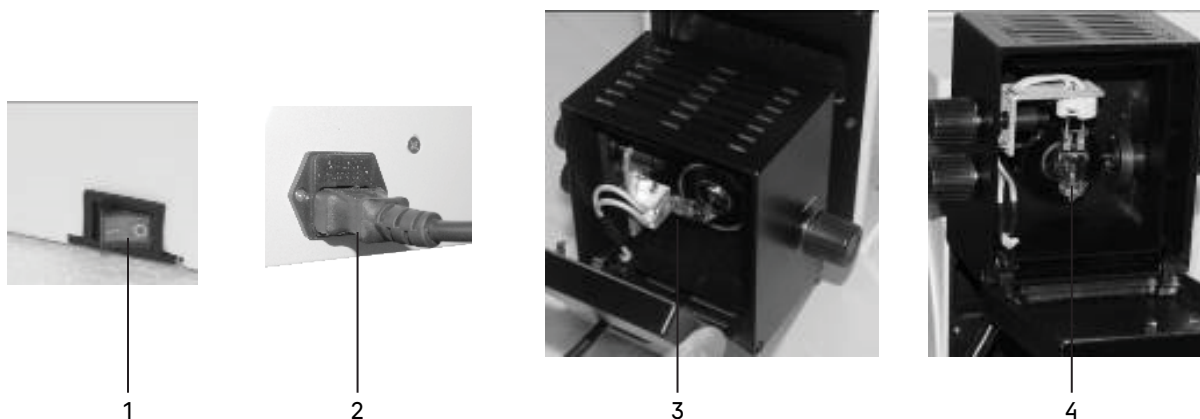


Рис. 19. Замена лампы

1. Замена лампы

- Выньте шнур питания **2** из гнезда.
- Ослабьте крепежный винт при помощи отвертки и снимите заднюю крышку фонаря.
- Извлеките неисправную лампу **3** и установите новую.

При установке лампы используйте салфетку. Следы рук на корпусе сокращают срок службы лампы.

- Установите крышку на фонарь и закрепите винтом.
- Подключите шнур электропитания, переведите выключатель в положение «←».
- Произведите центрировку лампы, как описано выше.

2. Замена предохранителя

Предохранитель осветительного блока микроскопа является частью электрической схемы, используемой для питания галогенной лампы. Предохранитель встроен во входное гнездо питания 3. Заменяется следующим образом:

- Удалите держатель предохранителя 2 с помощью плоской отвертки 1, удалите использованный предохранитель и вставьте на его место новый.
- Установите держатель предохранителя обратно в гнездо питания основного блока.
- Подключите шнур электропитания и переведите выключатель в положение «←», чтобы проверить работоспособность предохранителя.

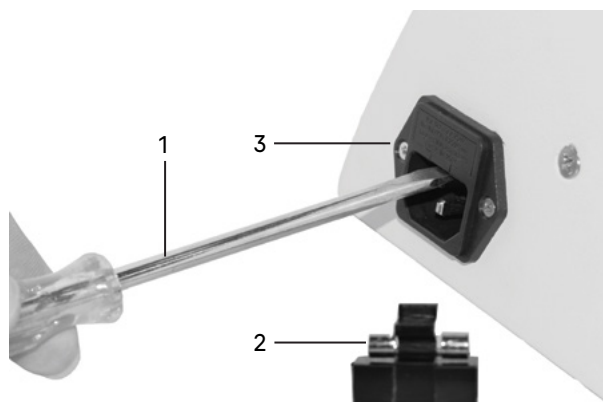


Рис. 20. Замена предохранителя

ТЕХНИЧЕСКОЕ ОБСЛУЖИВАНИЕ

1. При завершении работы на микроскопе отключите питание. Если микроскоп не предполагается к использованию в течение длительного периода, отключите его от сети.
2. Микроскоп должен находиться в чистом состоянии. Необходимо удалять любые следы масла на линзах, очищать корпус чистой марлей (шелковой или хлопчатобумажной тканью), смоченной небольшим количеством спирта. Не надевайте пылезащитный чехол, пока микроскоп полностью не остынет и не просохнет.

3. Очистка линз:

Удалите пыль на линзах с помощью мягкой кисточки. Существенное загрязнение можно удалить с помощью мягкой ткани, смоченной небольшим количеством смеси спирта и этилового эфира (пропорция смеси: 20–30% спирта и 70–80% этилового эфира) или специальным раствором О-ксилола. Линзы протираются круговыми движениями от центра к краю.

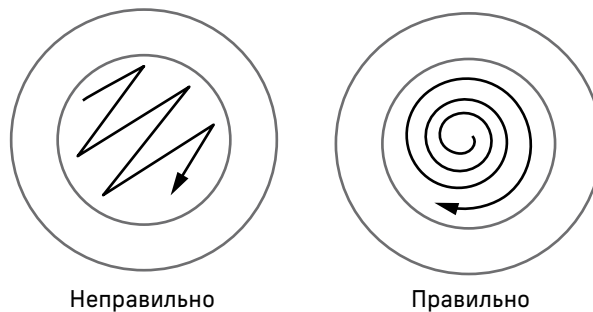


Рис. 21. Очистка линз

4. Очистка поверхности микроскопа: протереть чистой мягкой тканью; значительное загрязнение можно стереть нейтральным моющим средством.

Не протирайте штатив микроскопа с использованием какого-либо органического растворителя (например, спирта, этилового эфира или его разбавленного раствора). Это может вызвать повреждение поверхностной окраски штатива.

5. Хранение: если микроскоп не предполагается использовать в течение длительного периода, отключите питание, дождитесь остывания лампы, установите пылезащитный чехол, храните микроскоп в сухом, вентилируемом и чистом месте, без воздействия кислот, щелочей или пара, иначе возможно образование плесени на линзах.

Рекомендуется нанести слой антикоррозийной смазки на подвижные детали микроскопа.

6. Периодическая проверка: микроскоп должен периодически проходить проверку и техническое обслуживание для поддержания его рабочих характеристик.

10 ГАРАНТИЯ MAGUS

Техника MAGUS обеспечивается **пятилетней международной гарантией** со дня покупки (действует в течение всего срока эксплуатации прибора). Компания Levenhuk гарантирует отсутствие дефектов в материалах конструкции и дефектов изготовления изделия. Продавец гарантирует соответствие качества приобретенного вами изделия MAGUS требованиям технической документации при соблюдении потребителем условий и правил транспортировки, хранения и эксплуатации изделия. Срок гарантии на аксессуары – **6 (шесть) месяцев** со дня покупки.

Подробнее об условиях гарантийного обслуживания см. на сайте www.magusmicro.com

По вопросам гарантийного обслуживания вы можете обратиться в ближайшее представительство компании Levenhuk.



MAGUS

ОБЪЕКТИВНОЕ ПРЕВОСХОДСТВО

www.magusmicro.ru