

## Бинокль ночного видения Veber NVB 090QHD цифровой

Торговая марка: Veber

### Руководство по эксплуатации

Благодарим Вас за выбор товара торговой марки Veber. Перед тем, как начать пользоваться устройством, внимательно ознакомьтесь с руководством по эксплуатации и дополнительной информацией, размещенной на сайте [veber.ru](http://veber.ru). Помните, что использование оборудования не в соответствии с инструкцией может привести к его поломке, за которую производитель ответственности не несет.

Производитель оставляет за собой право вносить в конструкцию, комплектацию и технические параметры изделия изменения, не ухудшающие его потребительских свойств, без внесения изменений в настоящее руководство.

В случае возникновения разночтений в материалах здесь и на сайте, используйте информацию с сайта, как приоритетную, т.к. она регулярно обновляется.

#### Меры предосторожности

- Этот прибор **ПРЕДНАЗНАЧЕН ДЛЯ ИСПОЛЬЗОВАНИЯ ТОЛЬКО ВЗРОСЛЫМИ**. Ни при каких обстоятельствах включенный или выключенный бинокль не должен быть направлен прямо на источник сильного излучения (солнце, лазер, электросварку и т.д.).
- Не смотрите прямо на ИК-излучатель вблизи, чтобы не нанести вреда зрению. Инфракрасный излучатель потребляет много энергии, когда включен. Пожалуйста, выключите инфракрасную подсветку, если в ней нет необходимости.
- Цифровой бинокль ночного видения является высокоточным и чувствительным к статическому электричеству устройством, поэтому использование, хранение, процесс транспортировки должны выполняться с надлежащими предосторожностями, грубое обращение (такое как падения, удары, сильная вибрация и т.п.) может привести к деформации деталей конструкции и выходу устройства из строя.
- Запрещается самостоятельно разбирать бинокль, в случае неисправности обратитесь в сервисный центр.
- Если устройство не используется в течение длительного времени, предварительно подзарядите аккумуляторы на 40-60%. Лучше всего хранить батареи Li-ion типа при температуре +1 – +25 °С, защитив от влаги. Во время длительного хранения нужно периодически – раз в полгода – замерять напряжение аккумуляторов и подзаряжать их до оптимального значения.
- Избегайте воздействия дождя, тумана, пыли, не храните в местах, где возможно наличие паров агрессивных жидкостей или газов.
- Избегайте поверхностной конденсации, вызванной изменением влажности, и удаляйте ее сразу после обнаружения.

Применение в условиях, выходящих за рамки, упомянутые в данном руководстве, может стать причиной повреждения прибора. Прежде, чем в первый раз использовать бинокль, распакуйте его и проверьте, все ли принадлежности присутствуют в комплекте.

## Назначение

Бинокль ночного видения Veber NVB 090QHD – электронно-оптическое устройство для использования как в дневных, так и ночных условиях. Его можно применять в дневное время как обычный бинокль и в сумерках для наблюдения за объектами благодаря высокочувствительному широкоформатному КМОП-сенсору, который передает изображение на ЖК-дисплей. ИК-излучатель, работающий на длине волны 850нм, поможет вести наблюдение в условиях полной темноты. Устройство записывает видео UHD с высокой детализацией и делает фотосъемку с разрешением до 15 Мп. Изображения сохраняются на карту памяти и могут быть переданы по USB-кабелю на ПК. Отличается длительным временем работы от съемных батарей, может использовать внешнее питание =5В и эксплуатироваться в широком температурном диапазоне. Если вы интересуетесь природой, занимаетесь охотой, наблюдением за небом, птицами и дикими животными, охраной недвижимости, этот бинокль станет вашим идеальным спутником 24/7.

## Основные особенности

Высокочувствительный КМОП-сенсор, передающий изображение на яркий IPS-экран 3,2”.

Днем и в сумерках вы получаете цветное изображение, в полной темноте - черно-белое (с ИК-подсветкой).

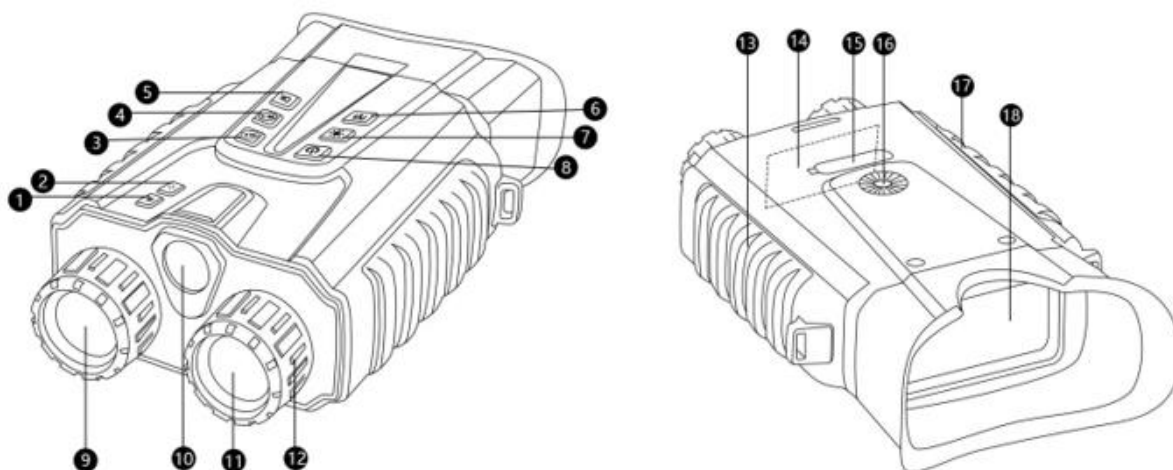
Встроенный инфракрасный излучатель (850 нм, 3 Вт) с регулировкой яркости (7 уровней) обеспечивает видимость до 300 метров в полной темноте.

Съемка фотографий высокого разрешения (до 15 Мп) и запись видео (до 2,5K UHD) с сохранением на карту памяти micro SD (до 128 ГБ).

Функция стробоскопа (белый светодиод) может использоваться как сигнал тревоги или предупреждения.

Питание от двух съемных аккумуляторов типа 18650, обеспечивающих длительную автономную работу.

## Устройство прибора и подготовка к работе



1. **Кнопка включения белого светодиода**
2. **Кнопка режима стробоскопа**
3. **Кнопка Вверх зум+ / увеличение ИК-подсветки/навигация в меню**
4. **Кнопка Вниз зум- / уменьшение ИК-подсветки/навигация в меню**
5. **Кнопка ОК** подтверждение выбора/ старт и остановка записи видео / спуск затвора фото
6. **Кнопка М** короткое нажатие — переключение между режимами (Видео -> Фото -> Просмотр)/ долгое нажатие — вход в меню настроек текущего режима
7. **Кнопка ИК-подсветки**
8. **Кнопка Питание** долгое нажатие — включение и выключения прибора/короткое нажатие — подсветка кнопок
9. **Инфракрасный излучатель**
10. **Белый светодиод**
11. **Объектив**
12. **Кольцо фокусировки**
13. **Крышка аккумуляторного отсека (левая)**
14. **3" IPS-экран**
15. **Разъем Type-C и слот для Micro SD карты** (закрываются резиновой заглушкой)
16. **Резьбовое отверстие для штатива**
17. **Крышка аккумуляторного отсека (правая)**
18. **Окулярный дисплей с резиновой блендой**

### Установка аккумуляторов

Используя отвертку из комплекта, открутите винты на крышках батарейных отсеков (13 и 17).

Вставьте два литиевых аккумулятора типа 18650 (3,7 В) соблюдая полярность (указана внутри отсека).

Плотно закрутите крышки обратно.

### Зарядка устройства

Откройте резиновую заглушку на нижней части прибора. Подключите кабель USB Type-C к разъему (15). Другой конец кабеля подключите к USB порту компьютера или к сетевому адаптеру с выходным напряжением 5В (не более 5,5В).

Индикатор зарядки отображается на окулярном дисплее.

Используйте для зарядки и внешнего питания только стандартный сетевой адаптер USB Type-C с максимальным напряжением не более 5,5В

### Установка карты памяти

Откройте резиновую заглушку, закрывающую порт Type-C и слот micro SD, и вставьте карту micro SD (до 128 ГБ, класс 10 или выше) в слот **(15)** металлическими контактами вниз (для правильной ориентации см. значок карты справа от слота). Во включенном состоянии прибора в левом нижнем углу экрана отобразится емкость карты памяти. Если вы будете использовать бинокль только для просмотра, без фотосъемки и видеозаписи, устройство будет нормально работать без карты.

**ВНИМАНИЕ: НИКОГДА НЕ СМОТРИТЕ НА СОЛНЦЕ ЧЕРЕЗ ПРИБОР НОЧНОГО ВИДЕНИЯ (ИЛИ ЛЮБОЙ ДРУГОЙ ОПТИЧЕСКИЙ ПРИБОР). ЭТО МОЖЕТ ПОВРЕДИТЬ ВАШИ ГЛАЗА И УСТРОЙСТВО.**

### Включение и выключение

Нажмите и удерживайте кнопку **Питание (8)** не менее 4 сек, после чего отпустите и дождитесь включения бинокля. Индикатор в правом нижнем углу экрана покажет уровень заряда аккумуляторов, в левом нижнем углу отобразятся текущие дата и время. На включенном приборе нажмите и удерживайте не менее 2 сек кнопку **Питание** для полного выключения устройства.

### Настройка изображения

Вращайте **кольцо фокусировки (12)** влево или вправо, чтобы добиться максимальной четкости изображения.

Используйте кнопку **Вверх (3)** для увеличения зума (до 8-кратного) и кнопку **Вниз (4)** для уменьшения зума.

### Использование ночного режима и ИК-подсветки

В условиях слабой освещенности (сумерки) вы можете получать цветное изображение без включения ИК-подсветки.

Для наблюдения в полной темноте нажмите кнопку **ИК-подсветки (7)**. Изображение станет черно-белым.

Для регулировки интенсивности ИК-подсветки (уровни 1–7) используйте кнопки **Вверх** и **Вниз**. Чем выше уровень, тем интенсивнее подсветка и дальше дистанция наблюдения. В правой нижней части экрана будет отображаться уровень ИК-подсветки.

Для выключения ИК-подсветки нажмите кнопку **(7)** повторно.

Примечание. В условиях достаточного освещения не рекомендуется включать ИК-подсветку. Её использование вызывает ускоренный разряд аккумуляторов.

#### Использование белого светодиода

Нажмите кнопку **(1)**, чтобы включить постоянный свет белого светодиода. Нажмите кнопку **(2)**, чтобы включить мигающий свет белого светодиода (сигнал тревоги/предупреждения). Повторное нажатие соответствующих кнопок выключает белый светодиод.

#### Управление подсветкой кнопок

Когда вы включаете ваш бинокль ночного видения, подсветка кнопок включится автоматически. Кратко нажмите кнопку **Питание**, чтобы выключить подсветку кнопок.

#### Режимы работы (Видео / Фото / Просмотр)

Короткими нажатиями кнопки **М (6)** вы переключаетесь между режимами. Значок текущего режима отображается в верхнем левом углу экрана.

#### Режим записи видео

Когда вы включаете бинокль ночного видения, он автоматически запускается в режиме видео. В верхнем левом углу ЖК-экрана вы должны увидеть значок видеокамеры и статус микрофона, в правом верхнем – установленное разрешение и оставшееся общее время видеозаписи. На экране также отобразится установленное значение экспокоррекции EV и максимальной длительности файла в циклической записи.

Если вы не видите значок видеокамеры, кратко нажимайте кнопку **М**, пока он не появится.

Отрегулируйте резкость изображения, вращая **кольцо фокусировки (12)**. Для лучшей производительности в ночное время вы можете нажать кнопку **ИК-подсветки** и настроить уровень интенсивности ИК-излучения, нажимая кнопки **Вверх** или **Вниз**.

Кратко нажмите кнопку **ОК (5)**, чтобы начать запись видео. Нажмите ее еще раз, чтобы остановить запись, и видеофайл будет автоматически сохранен на карту памяти.

#### Режим съемки фото

При включенном питании нажимайте кнопку **М** до тех пор, пока в верхнем левом углу экрана не появится значок фотоаппарата, в правом верхнем отобразятся установленное разрешение и качество съемки, и максимально возможное количество снимков. На экране также отобразится установленное значение ISO и экспокоррекции EV.

Отрегулируйте резкость изображения, вращая **кольцо фокусировки (12)**. Для лучшей производительности в ночное время вы можете нажать кнопку **ИК-подсветки** и настроить уровень интенсивности ИК-излучения, нажимая кнопки **Вверх** или **Вниз**.

Нажмите кнопку **ОК**, чтобы сделать снимок. Фотография будет автоматически сохранена на карту памяти.

## Режим Просмотра

При включенном питании нажимайте кнопку **М** до тех пор, пока в верхнем левом углу экрана не появится значок просмотра. На ЖК-экране отобразится последний сохраненный файл, в верхнем левом углу экрана появится значок типа файла (фото/видео), в верхнем правом углу отобразится название фото или видеофайла, а также разрешение и качество файла (для фото).

Используйте кнопки **Вверх** и **Вниз** для навигации по файлам, сохраненным на карте памяти. Кратко нажмите кнопку **ОК** для начала и окончания просмотра выбранного видеофайла.

Для удаления или установки защиты файла используйте меню просмотра. Вы также можете подключить бинокль к ПК, чтобы удалить файл/файл на карте памяти.

## Меню настроек

В любом режиме (Видео или Фото) нажмите и удерживайте кнопку **М**, чтобы войти в меню настроек текущего режима.

Коротким нажатием кнопки **М** производится переключение между вкладками меню (например, из меню настроек видеозаписи в системные настройки устройства), а также выход из меню.

Навигация по пунктам меню осуществляется кнопками **Вверх/Вниз**, выбор значения — кнопкой **ОК**.

## Доступные настройки (в зависимости от режима):

### Меню видео:

*Разрешение:* 2.5K UHD, 1080P FHD, 720P

*Цикл. запись (макс. длительность записи):* 1 мин, 3 мин, 5 мин

*Экспокоррекция:* от -2.0 до +2.0

*Микрофон:* Вкл. / Выкл.

*Штамп даты и времени:* Вкл. / Выкл.

### Меню фото:

*Режим съемки:* Сразу, Задержка (2с, 5с, 10с)

*Разрешение:* 15Мп (5152x2896), 12Мп(4672x2628), 10Мп(4224x2376), 8Мп (3840x2160), 5Мп (3072x1728), 3Мп (2304x1290)

*Качество:* Высокое, Стандартное, Экономичное

*Резкость:* Сильная, Стандартная, Мягкая

*Баланс белого:* Авто, Солнечно, Пасмурно, Вольфрам, Флуоресцент

*Цветность:* Стандарт, Ч/Б, Сепия

*ISO:* Авто, 100, 200, 400

*Экспокоррекция:* от -2.0 до +2.0

*Стабилизация:* Вкл. / Выкл.

*Штамп даты и времени:* Вкл. / Выкл.

### Меню просмотра:

*Удалить:* Удалить это изобр. /Удалить все

*Защита:* Заблокировать это изобр./Разблокировать это изобр./Заблокировать все изобр. /Разблокировать все изобр.

### Системные настройки:

*Дата/Время:* Установка, задание формата

*Автовыключение устройства:* Выкл., 1, 2, 3, 5, 10 мин

*Язык интерфейса:* Русский и т.д.

*Частота:* 50Гц / 60Гц (для синхронизации с внешним освещением)

*Яркость экрана:* Уровни 1-8

*Автовыключение экрана:* Выкл., 1, 3, 5 мин

*Форматирование карты памяти*

*Возврат к заводским настройкам*

*Версия ПО*

### Подключение к компьютеру

Подключите устройство к ПК через USB-кабель (в комплекте).

На окулярном экране бинокля выберите нужный режим:

**Mass Storage** — устройство определится как внешний диск (карта памяти).

Видеозаписи находятся в папке DC/Movie. Фотоснимки в папке DC/Photo. Можно копировать и обрабатывать файлы.

**PC Camera** — бинокль будет работать как внешняя USB-камера (DEMO1).

## Комплектация

Цифровой бинокль ночного видения

Кабель USB Type-C для зарядки и передачи данных

Шейный ремешок

Картридер

Отвертка

Аккумуляторы 18650 \*2

Чехол для хранения

Руководство по эксплуатации и гарантийный талон

## Технические характеристики

Оптическое увеличение	4x
Цифровой зум	8x
Объектив	Диаметр 38 мм / Фокусное расстояние 25 мм
Дисплей	ЖК 3" IPS, 640x360 пикселей

Сенсор	КМОП
ИК-подсветка	Длина волны 850 нм, мощность 3 Вт, дальность до 250-300 м
Режимы	Фотосъемка, Видеозапись, Просмотр
Макс. разрешение фото	15 Мп, JPG
Макс. разрешение видео	2,5K UHD (2560x1440) 30 кадров/с, MP4
Карта памяти	Micro SD, до 128 ГБ (Класс 10+)
Питание	Два литиевых аккумулятора 18650 (3,7 В), съемные
Порт	USB Type-C, для зарядки (не более 5,5В) и передачи данных
Время автономной работы	>4 часов (в дневном режиме, без ИК)
Рабочая температура	-30°C до +55°C
Вес	~780 г (с аккумуляторами)
Размеры (ДхШхВ)	250 x 150 x 66 мм
Установка на штатив	Стандартное резьбовое отверстие 1/4"

## Хранение, техническое обслуживание и утилизация

Храните прибор в сухом, чистом помещении с относительной влажностью не более 80%. Оберегайте от воздействия влаги и высокой температуры, не держите вблизи отопительных и нагревательных приборов. Перед хранением или эксплуатацией после хранения следует очистить отражатель. Не подвергайте его воздействию химикатов, таких как бензин, спиртосодержащие жидкости или растворители. Не используйте жидкие или аэрозольные чистящие средства. Для очистки используйте мягкую сухую салфетку или пылесос с мягкой щеткой.

Изделие не нуждается в дополнительном техническом обслуживании, требуется только держать его в чистоте.

Все аккумуляторы и батареи следует утилизировать отдельно от бытового мусора, в специальных местах сбора, назначенных правительственными или местными

органами власти. Для получения более подробных сведений об утилизации батарей и аккумуляторов, а также вышедших из строя электрических и электронных изделий обратитесь в муниципальную администрацию.

## Гарантийные обязательства

Гарантийный срок эксплуатации изделия составляет 12 месяцев со дня продажи через розничную сеть.

Гарантия распространяется на дефекты конструкции и материалов. Гарантийные обязательства включают в себя бесплатный ремонт или в случае невозможности ремонта замену товара на новый, но не превышающий каталожную стоимость товара, в соответствии с действующими правилами обмена промышленных товаров, приобретенных в торговой сети. Бесплатный ремонт осуществляется по предъявлении гарантийного талона (в приложении) со штампом торгующей организации, ее адресом, отметкой о продаже изделия и подписью продавца. При отсутствии штампа магазина или даты продажи претензии к работе изделия не принимаются и бесплатный ремонт не производится. Гарантия не распространяется на повреждения и/или дефекты, вызванные неправильным использованием или несоблюдением правил обслуживания товара.

Гарантия также утрачивает свою силу в следующих случаях:

- несанкционированные попытки ремонта или внесения в конструкцию изменений, не предусмотренных заводом-изготовителем,
- наличие механических повреждений (вмятин, царапин и т.д.), возникших при эксплуатации или транспортировке,
- наличие повреждений, вызванных попаданием внутрь устройства посторонних предметов, веществ (воды, грязи, насекомых и т.д.),
- наличие повреждений, полученных в результате воздействий высокой температуры, огня, влаги, насекомых, животных,
- наличие повреждений, вызванных использованием нестандартных расходных материалов и запасных частей.

Гарантийный и постгарантийный ремонт, сервис: ООО «Крок», 194021, г. Санкт-Петербург, вн.тер.г. Муниципальный округ Пискаревка, ул. Новороссийская, д. 53, литера Б, тел.: (812) 389-56-76,+7 (921) 357-08-18, e-mail: [service@croc-service.ru](mailto:service@croc-service.ru)